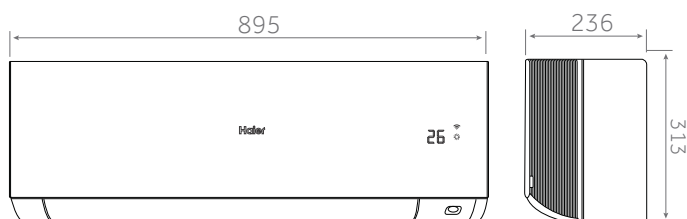


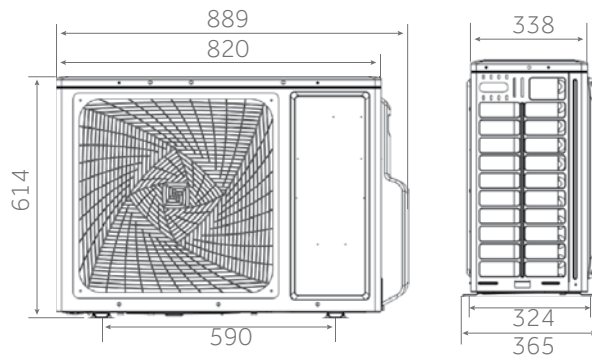
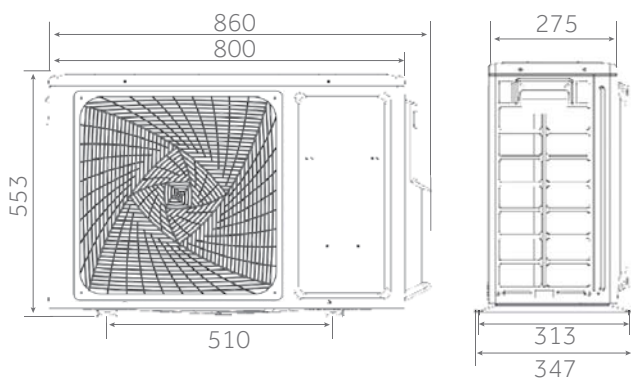


AS25XCAHRA / AS35XCAHRA / AS50XCAHRA



1U25S2SM1FA-2 / 1U35S2SM1FA-2

1U50S2SJ2FA-1



2,5 kW

3,5 kW

5,0 kW

EXPERT NEW

Haier

2.5 kW

3.5 kW

5.0 kW



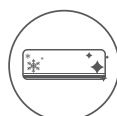
Standard YR-HQ



Snadná instalace



I Feel



Self Clean



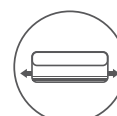
Coanda Plus proud vzduchu



Eco senzor



Beznapětový kontakt



2 strany připojení



UVC Pro sterilizace

- Snadná instalace
- 56°C Sterilizace
- Self-Clean
- Coanda Plus bezprůvanový provoz
- Eco Senzor
- Wi-Fi ovládání hOn
- Vytápění do -20 °C, chlazení do -20 °C
- Revoluční konstrukce vyjmutí vnitřních dílů jednotky

INDOOR UNIT	Model	AS25XCAHRA	AS35XCAHRA	AS50XCAHRA	
OUTDOOR UNIT	Model	1U25S2SM1FA-2	1U35S2sM1FA-2	1U50REJFRA	
SOUPRAVA	Model	HSU-25XC03/R3(DB)	HSU-35XC03/R3(DB)	HSU-50XC03/R3(DB)	
Performance data					
Chladicí výkon	nom (min-max)	kW	2,80 (0,80-3,20)	3,50 (1,00-4,00)	5,00 (1,40-5,50)
Topný výkon	nom (min-max)	kW	3,20 (0,80-4,20)	4,20 (1,00-5,20)	5,60 (1,70-6,20)
Příkon při chlazení	nom (min-max)	kW	0,651 (0,20-1,20)	0,875 (0,30-1,40)	1,470 (0,50-2,00)
Příkon při vytápění	nom (min-max)	kW	0,761 (0,30-1,50)	1,037 (0,50-1,60)	1,509 (0,52-2,30)
Energetická třída	EER	W/W	4,30	4,00	3,40
	COP	W/W	4,20	4,05	3,71
Chladicí výkon Pdesign	35 °C	kW	2,80	3,50	5,00
Topný výkon Pdesign	(-10 °C)	kW	2,50	2,80	4,60
Energetická třída	SEER		8,50 (A+++)	8,50 (A+++)	7,0 (A++)
	SCOP		4,75 (A++)	4,75 (A++)	4,30 (A+)
Sezónní potřeba energie chlazení		kWh/rok	111	144	265
Sezónní potřeba energie vytápění		kWh/rok	737	825	1498
Vnitřní jednotka					
Napájení		f/V/Hz	1/220-240/50	1/220-240/50	1/220-240/50
Průtok vzduchu	Vysoké	m ³ /h	730	800	900
Výkon odvlhčování		L/h	1,2	1,6	2,0
Hladina aku. výkonu chlazení Lw		dB	56	57	60
Hladina aku. výkonu vytápění Lw		dB	56	57	60
Hladina aku. tlaku chlazení Lp (1m)		dB(A)	39/32/25/16	40/33/26/17	45/37/29/20
Hladina aku. tlaku chlazení Lp (1m)		dB(A)	39/32/25/16	40/33/26/17	45/37/29/20
Provozní rozměry	ŠxHxV	mm	895x313x236	895x313x236	895x313x236
Přepravní rozměry	ŠxHxV	mm	964x386x316	964x386x316	964x386x316
Provozní / přepravní hmotnost		kg	11,3/14,0	11,3/14,0	11,6/14,2
Venkovní jednotka					
Napájení		f/V/Hz	1/220-240/50	1/220-240/50	1/220-240/50
Napájecí kabel (do venkovní j.)		N x mm ²	3 x 1,5	3 x 1,5	3 x 2,5
Komunikační kabel k vnitřní j.		N x mm ²	4 x 1,0	4 x 1,0	4 x 1,0
Hladina aku. výkonu Lw	Vysoké	dB	59	61	63
Hladina aku. tlaku Lp (1m)	Vysoké	dB(A)	47	48	51
Provozní proud chlazení/vytápění	Max	A	6,8/6,8	7,2/7,2	10,9/10,9
Startovací proud chlazení/vytápění	Max	A	1,5/1,5	1,5/1,5	2,0/2,0
Provozní rozměry	ŠxHxV	mm	800x275x535	800x275x535	820x338x614
Přepravní rozměry	ŠxHxV	mm	908x405x625	908x405x625	993x413x685
Provozní / přepravní hmotnost		kg	27,6/30,4	30/32,9	37,8/41,5
Typ kompresoru			Rotační inverter	Rotační inverter	2 ^o Rotační inverter (TWIN)
Instalace					
Chladivo			R32	R32	R32
Kapalinové potrubí	Ø	mm (palec)	6,35 (1/4)	6,35 (1/4)	6,35 (1/4)
Sací potrubí	Ø	mm (palec)	9,52 (3/8)	9,52 (3/8)	12,70 (1/2)
Max. délka potrubí bez doplnění chladiva		m	7	7	7
Max. délka potrubí		m	20	20	25
Max. převýšení vnitřní / venkovní j.		m	10	10	15
Předplněné množství chladiva		kg	0,63	0,78	0,95
Doplnění chladiva		g/m	20	20	20
Provozní teploty chlazení (IN/OUT)	min-max	°C	21-35°C/-20-43°C		
Provozní teploty vytápění (IN/OUT)	min-max	°C	10-27°C/-20-24°C		